



PROVINCIA DI TREVISO

Tavolo Provinciale di Coordinamento
Sicurezza nei Luoghi di Lavoro



AZIENDA
ULSS 9
TREVISO



CRITERI DI SCELTA E USO DEI DPI: IMBRACATURE, ELMETTI, SCARPE E GUANTI PER IL RISCHIO MECCANICO



Imbracature ed elmetti: tipologia,
caratteristiche ed utilizzo.

Ing. Fabrizio Toselli

Tecnico Commerciale Rotho Blaas srl

Sistemi Anticaduta

Normativa nazionale

D.L. del 9 aprile 2008 n° 81 (TESTO UNICO)

D.L. del 03. agosto 2009 n° 106

Disposizioni integrative e correttive del decreto legislativo 09. aprile 2008, n. 81, in materia di tutela della salute e della sicurezza nei luoghi di lavoro.

UNI 11560:2014

Sistemi di ancoraggio permanenti in copertura.

Guida per l'individuazione, la configurazione, l'installazione, l'uso e la manutenzione

UNI EN 11560:2014

Sistemi di ancoraggio permanenti in copertura
Guida per l'individuazione, la configurazione, l'installazione,
l'uso e la manutenzione

UNI 11560

NOVEMBRE 2014

RIFERIMENTI NORMATIVI

La presente norma rimanda, mediante riferimenti datati e non, a disposizioni contenute in altre pubblicazioni. Tali riferimenti normativi sono citati nei punti appropriati del testo e vengono di seguito elencati. Per quanto riguarda i riferimenti datati, successive modifiche o revisioni apportate a dette pubblicazioni valgono unicamente se introdotte nella presente norma come aggiornamento o revisione. Per i riferimenti non datati vale l'ultima edizione della pubblicazione alla quale si fa riferimento (compresi gli aggiornamenti).

UNI EN 360:2003	Dispositivi di protezione individuale contro le cadute dall'alto - Dispositivi anticaduta di tipo retrattile
UNI EN 365:2005	Dispositivi di protezione individuale contro le cadute dall'alto - Requisiti generale per le istruzioni per l'uso, la manutenzione, l'ispezione periodica, la riparazione, la marcatura e l'imballaggio
UNI EN 795:2012	Dispositivi individuali per la protezione contro le cadute - Dispositivi di ancoraggio

Normativa nazionale – TESTO UNICO

Art. 111

Obblighi del datore di lavoro nell'uso di attrezzature per lavori in quota

1. Il datore di lavoro, nei casi in cui i lavori temporanei in quota non possono essere eseguiti in condizioni di sicurezza e in condizioni ergonomiche adeguate a partire da un luogo adatto allo scopo, sceglie le attrezzature di lavoro più idonee a garantire e mantenere condizioni di lavoro sicure, in conformità ai seguenti criteri:

- a) priorità alle misure di protezione collettiva rispetto alle misure di protezione individuale;
- b) dimensioni delle attrezzature di lavoro confacenti alla natura dei lavori da eseguire, alle sollecitazioni prevedibili e ad una circolazione priva di rischi. [...]

Normativa nazionale – TESTO UNICO

Art. 115

Sistemi di protezione idonei per l'uso contro le cadute dall'alto

1. Nei lavori in quota qualora non siano state attuate misure di protezione collettiva come previsto all'articolo 111, comma 1, lettera a), e' necessario che i lavoratori utilizzino idonei sistemi di protezione composti da diversi elementi, non necessariamente presenti contemporaneamente conformi alle norme tecniche, quali i seguenti:

- a) assorbitori di energia
- b) connettori
- c) **dispositivo di ancoraggio**
- d) cordini
- e) dispositivi retrattili
- f) **guide o linee vita flessibili**
- g) **guide o linee vita rigide**
- h) imbracature

~~2. Il sistema di protezione, certificato per l'uso specifico, deve permettere una caduta libera non superiore a 1,5 m o, in presenza di dissipatore di energia a 4 metri.~~

3. Il sistema di protezione deve essere assicurato, direttamente o mediante connettore lungo una guida o linea vita, a parti stabili delle opere fisse o provvisorie.

4. Nei lavori su pali il lavoratore deve essere munito di ramponi o mezzi equivalenti e di idoneo dispositivo anticaduta.

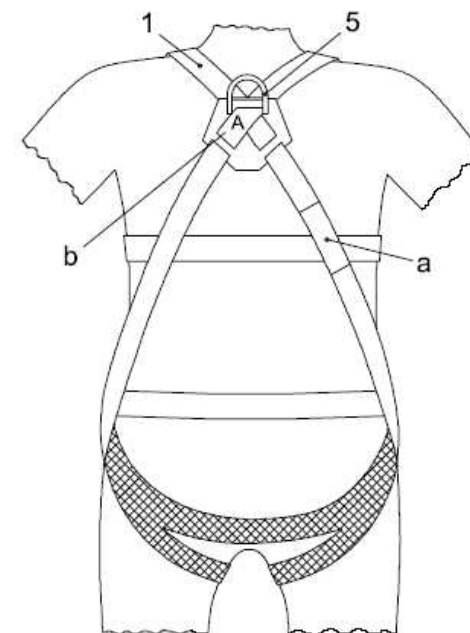
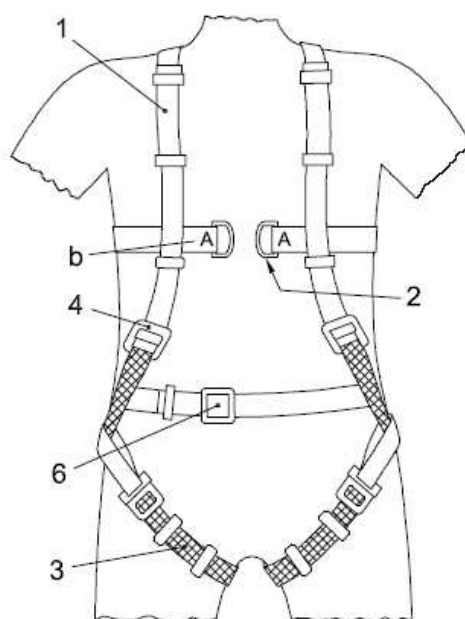
IMBRAGATURE per il corpo - UNI EN 361:2003



figura 2 Esempio di Imbracatura per il corpo con attacco frontale e attacco sulla schiena per arresto caduta

Legenda

- 1 Bretella
- 2 Attacco frontale
- 3 Cosciale (cinghia primaria)
- 4 Elemento di regolazione
- 5 Attacco sulla schiena
- 6 Fibbia
- a Marcatura, vedere 6
- b Marcatura con lettera maiuscola "A"



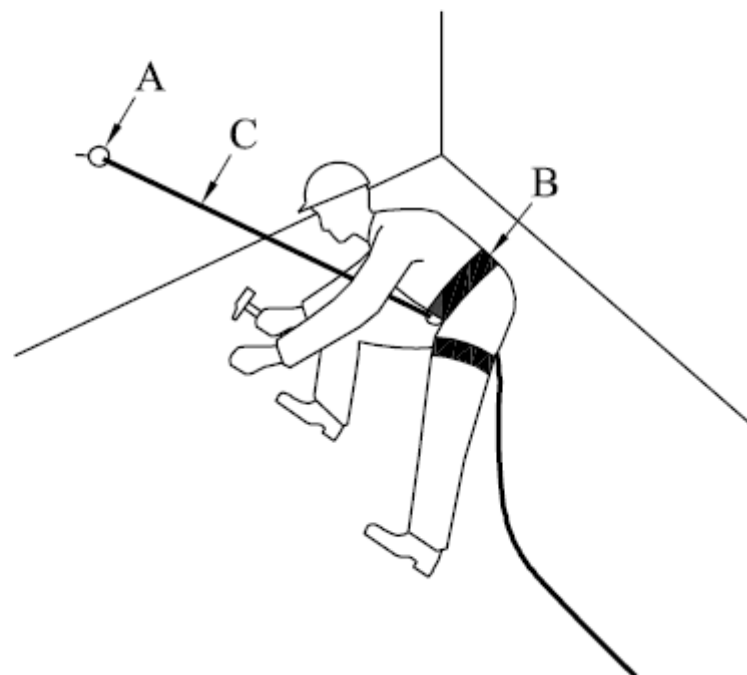
IMBRAGATURE per il corpo - UNI EN 361:2003



Esempio di sistema di posizionamento sul lavoro

Legenda

- A Punto di ancoraggio
- B Dispositivo di tenuta del corpo
- C Cordino di posizionamento sul lavoro



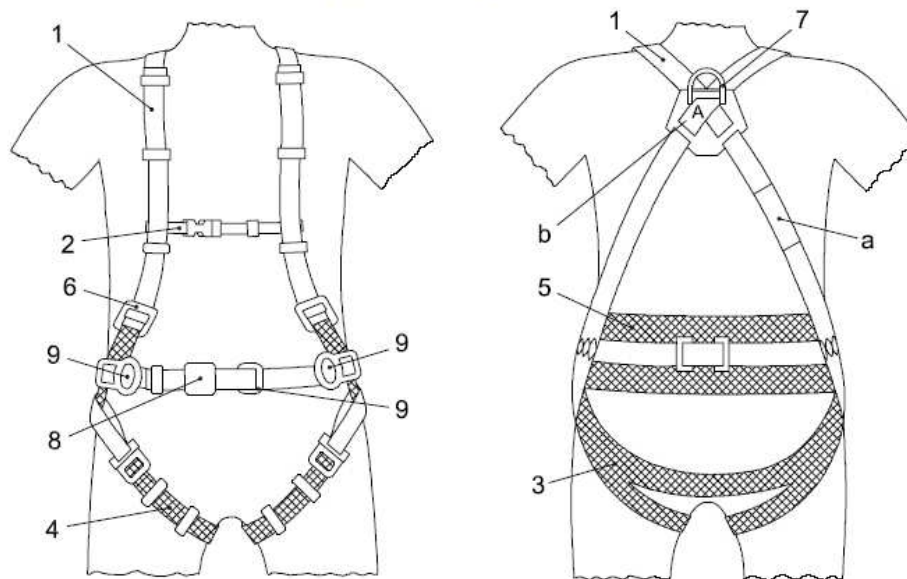
IMBRAGATURE per il corpo - UNI EN 361:2003



figura 1 Esempio di Imbracatura per il corpo con attacco sulla schiena per l'arresto caduta e attacco per il posizionamento sul lavoro

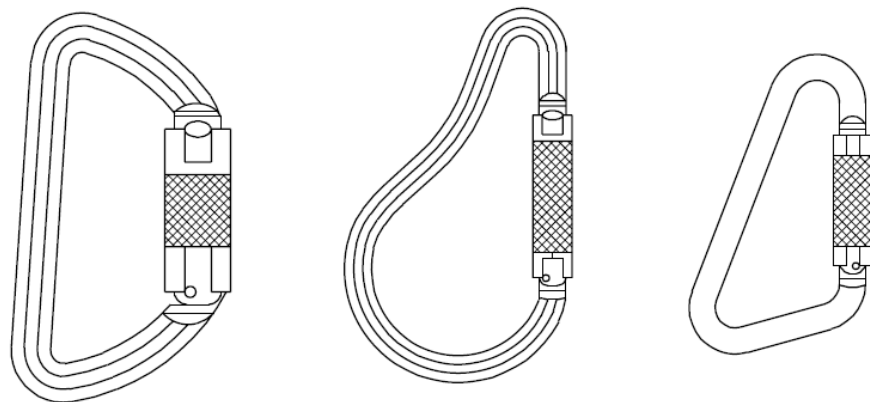
Legenda

- 1 Bretella
- 2 Cinghia secondaria
- 3 Cinghia di seduta (cinghia primaria)
- 4 Cosciale
- 5 Supporto schiena per posizionamento sul lavoro
- 6 Elemento di regolazione
- 7 Elemento di attacco per arresto caduta
- 8 Fibbia
- 9 Elemento di attacco per posizionamento sul lavoro
- a Marcatura, vedere 6
- b Marcatura con lettera maiuscola "A"



CONNETTORI - UNI EN 362:2005

Esempio di connettore di base (classe B)



Esempio di connettori di terminazione (classe T)

Legenda

- a) Blocco manuale
- b) Blocco automatico

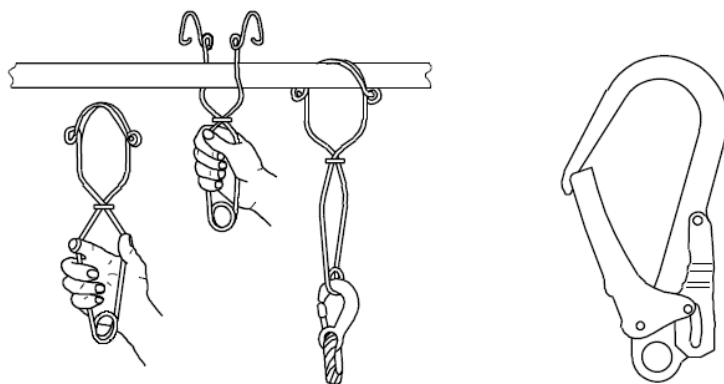


a)

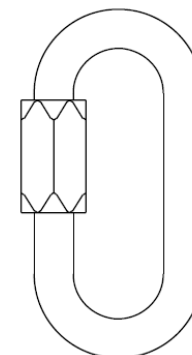


b)

Esempio di connettori di ancoraggio (classe A)



Esempio di connettore con ghiera a vite (classe Q)



CONNETTORI - UNI EN 362:2005

4.2

Resistenza statica

Quando sottoposti a prova in conformità al punto 5.2, i connettori devono resistere al carico specificato nel prospetto 1 per un periodo di $3 \text{ min} \pm 3 \text{ s}$. Alla fine della prova, la leva deve essere ancora chiusa.

prospetto 1

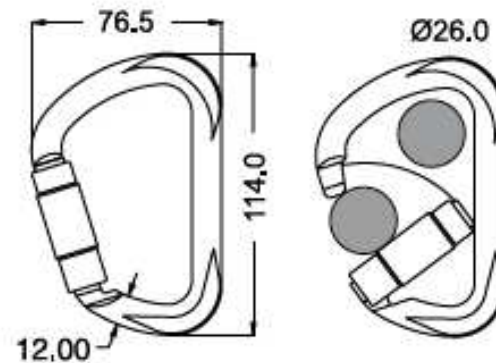
Requisito minimo di resistenza statica per connettori





Descrizione	Asse maggiore Leva chiusa e sbloccata kN	Asse maggiore Leva chiusa e bloccata kN	Asse minore Leva chiusa kN
Connettore di base (classe B)	15	20	7
Connettore multiuso (classe M)	15	20	15
Connettore di terminazione (classe T)	15	20	Non applicabile
Connettore di ancoraggio (classe A)	15	20	Non applicabile
Connettore con ghiera a vite (classe Q)	Non applicabile	25	10

CONNETTORI - UNI EN 362:2005



CARBON STEEL
auto block
twist lock



CE	Color	 kN	 kN	 kN	 g
EN 12275/B EN 362/B	black	50	13	20	240

CONNETTORI - UNI EN 362:2005

RAPPORTO DI PROVA - PROGETTAZIONE / RAPPORT OF TEST - PLANNING

md.014.01

N. 15000007 del 13-01-2015

Progetto

Project

Descrizione Articolo

TEST ASSE MAGGIORE Art.411120ZYZZK kN 50

Description Article

Carico Rottura (kN)

56,34

(Kg)

5.747

Breaking Load (kN)

Punto di Rottura

C5

C - Posizione C5

Breaking Point

Note

Note

Addetto alla prova

B302234

MANGILI CLEMENTINA

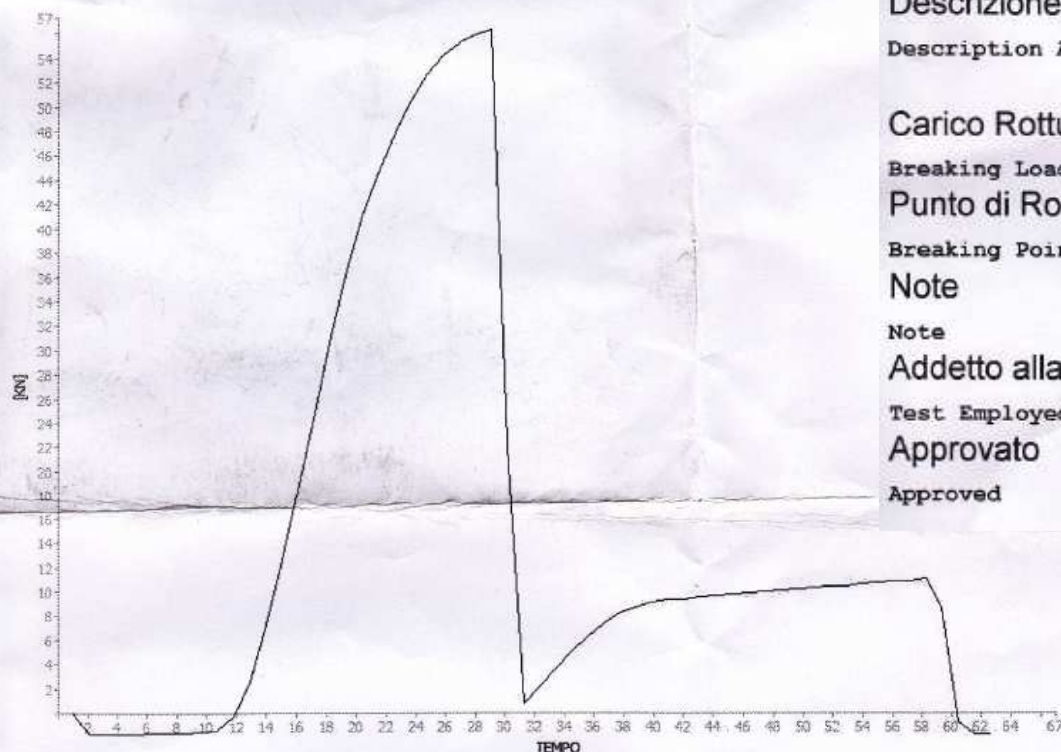
Test Employed

Approvato

B301527

SECOMANDI GIUSEPPE

Approved



DISSIPATORE DI ENERGIA - UNI EN 355:2003



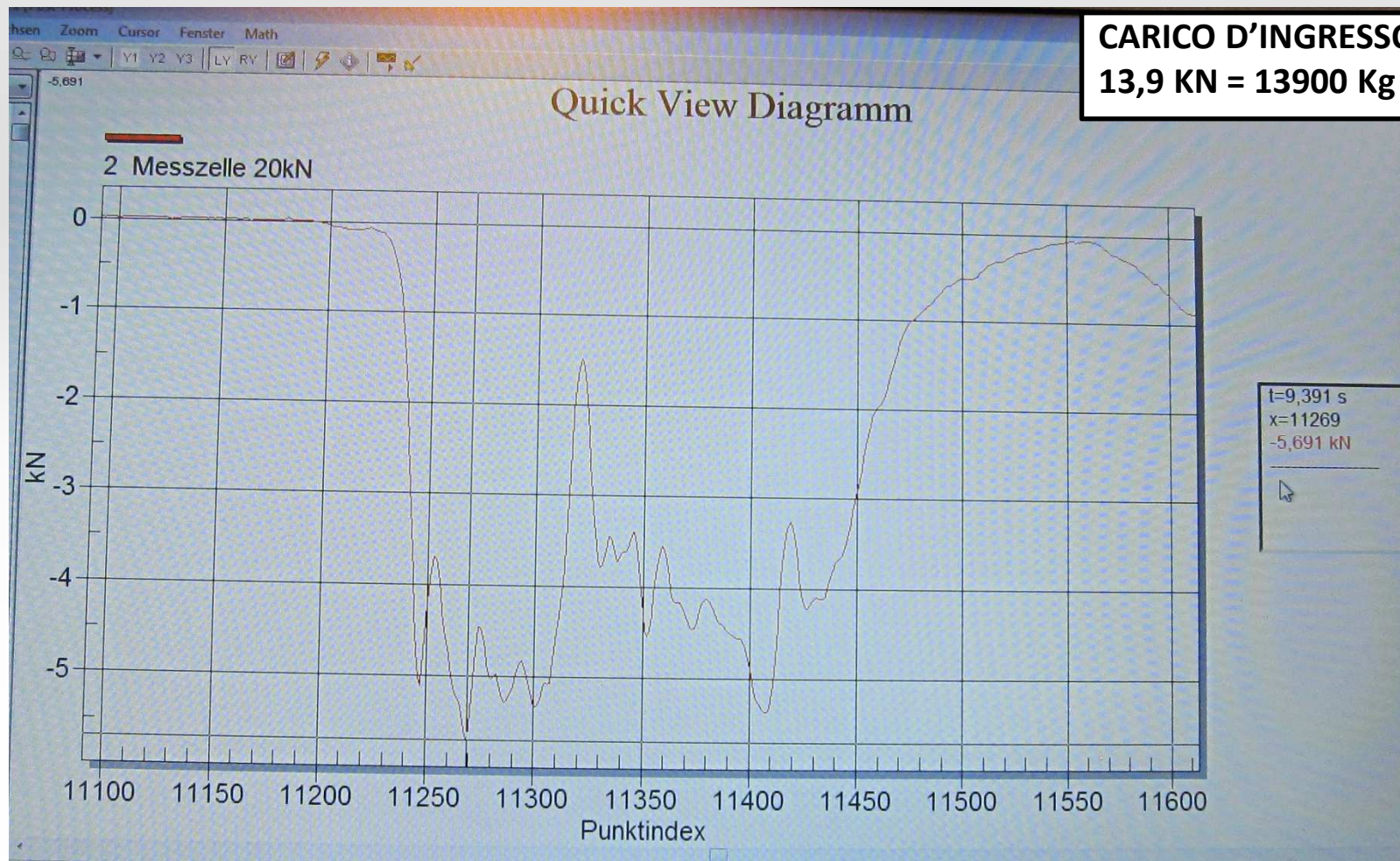
SOLLECITAZIONE MAX TRASMESSA ALL'OPERATORE
6 KN = 600 Kg circa

APERTURA MAX
H = 1,75 cm

DISSIPATORE DI ENERGIA - UNI EN 355:2003



DISSIPATORE DI ENERGIA - UNI EN 355:2003



CORDINI - UNI EN 354:2003



RESISTENZA MINIMA
22 KN per fune in tessile
15 KN per fune in acciaio

DISSIPATORE DI ENERGIA - UNI EN 355:2003 CORDINI - UNI EN 354:2003



RESISTENZA MINIMA CORDA
22 KN per fune in tessile
15 KN per fune in acciaio

ASSORBITORE DI ENERGIA
6 KN = 600 Kg circa



DISPOSITIVO ANTICADUTA DI TIPO GUIDATO - UNI EN 353-2:2003



RESISTENZA MINIMA
22 KN per fune in tessile
15 KN per fune in acciaio

DISPOSITIVO di tipo RETRATTILE - UNI EN 360:2003



**ASSORBITORE DI ENERGIA INTERNO
6 KN = 600 Kg circa**

**DISPOSITIVI DI PROTEZIONE INDIVIDUALE
– DISPOSITIVI DI ANCORAGGIO
EN 795:2012
Tipo Dispositivo A - B - C - D - E**

EN 795:2012 - Divisione in TIPI

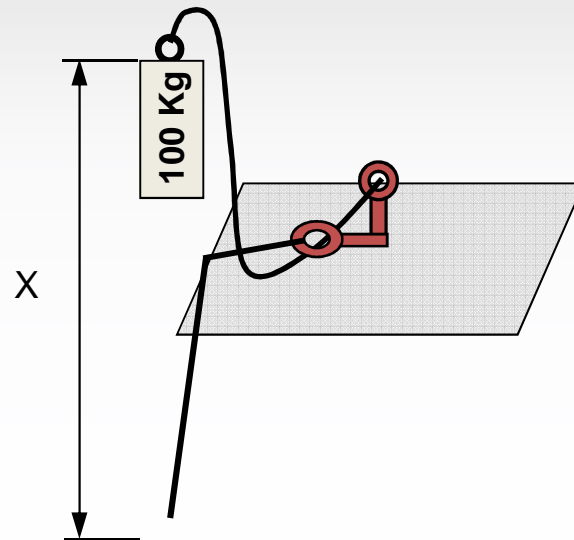
- | | |
|---|---------------|
| - Dispositivi di ancoraggio fissi | EN 795 Tipo A |
| - Dispositivi di ancoraggio provvisori | EN 795 Tipo B |
| - Linee orizzontali flessibili (linea vita) fisse o provvisorie | EN 795 Tipo C |
| - Linee orizzontali rigide (linea vita) | EN 795 Tipo D |
| - Ancoraggi a corpo morto | EN 795 Tipo E |

Prova dinamica

caduta libera: peso 100 kg;

Altezza: ? m

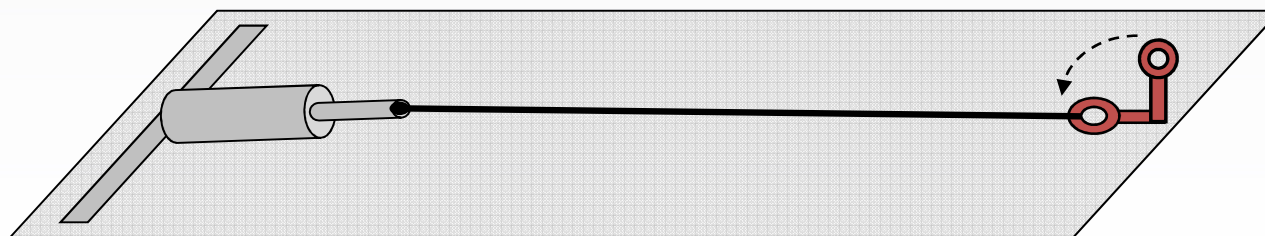
Sollecitazione sul punto di ancoraggio: 9kN



Prova statica: 3 min

Forza applica: 12 kN (~ 1200 Kg) se dispositivo metallico

18 kN (~ 1800 Kg) se ha arti non metalliche



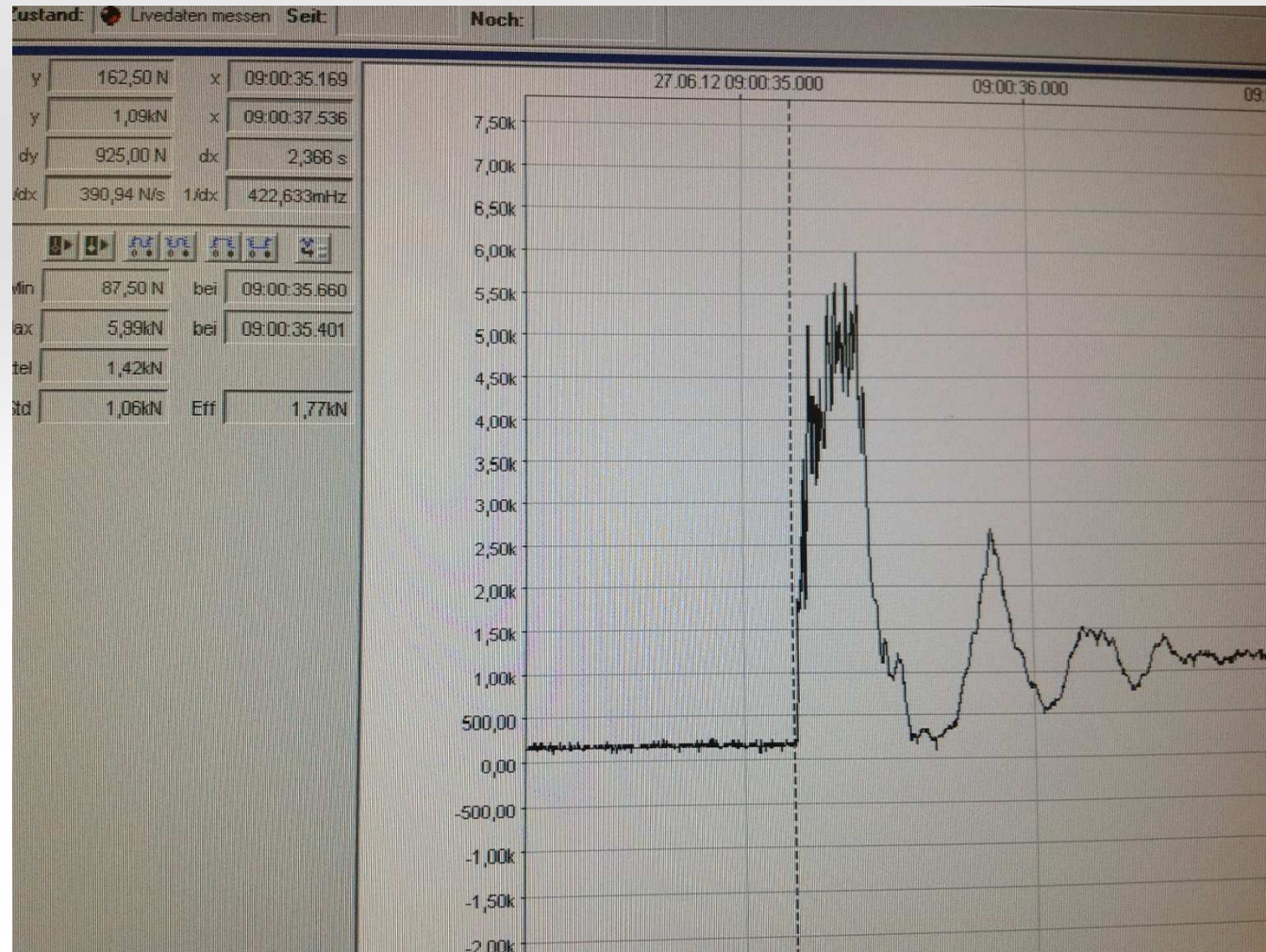
Test dinamico con $F=9\text{kN}$ + dissipatore



Test dinamico con $F=9\text{kN}$ + dissipatore



Test dinamico con $F=9\text{kN}$ + dissipatore



EN 795 Tipo A

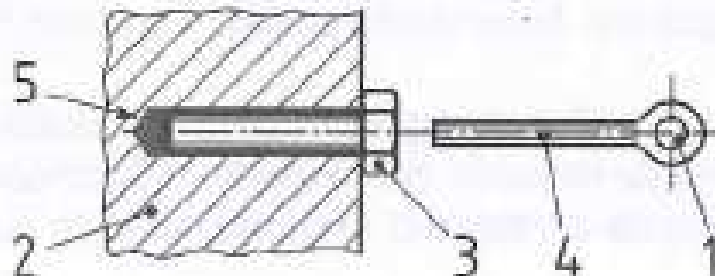
dispositivo di ancoraggio di tipo A: Dispositivo di ancoraggio con uno o più punti di ancoraggio stazionari, durante l'utilizzo, e con la necessità di ancoraggio(i) strutturale(i) o elemento(i) di fissaggio per fissarlo alla struttura (vedere figure 3 e 4).

Nota 1 I punti di ancoraggio possono ruotare o girare quando in uso, se sono stati progettati per farlo.

Esempio di un dispositivo di ancoraggio di tipo A con un ancoraggio strutturale

Legenda

- 1 Punto di ancoraggio
- 2 Struttura
- 3 Ancoraggio strutturale
- 4 Dispositivo di ancoraggio
- 5 Fissaggio permanente



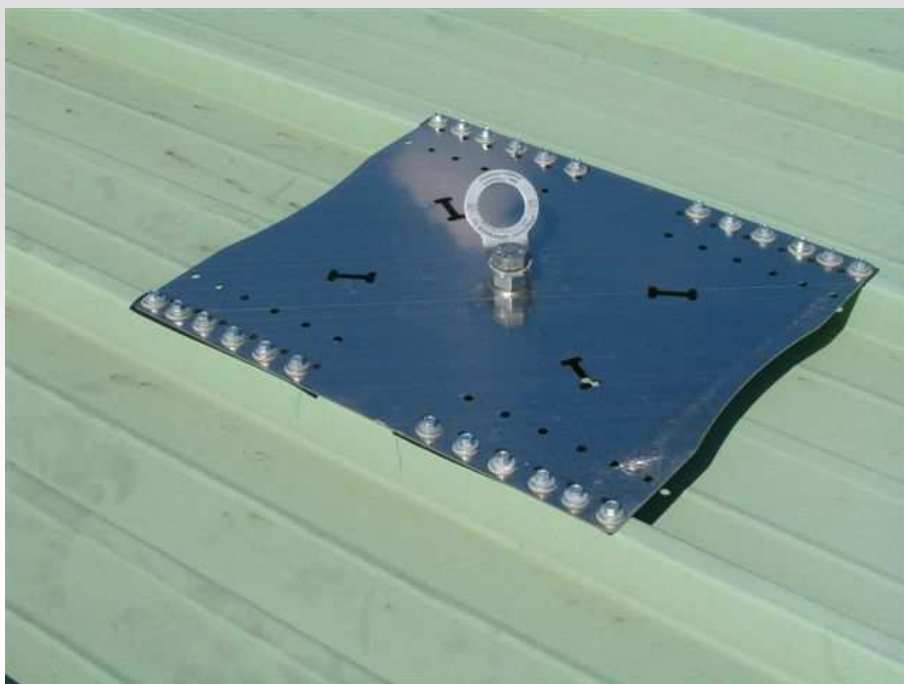
EN 795 Tipo A



Treviso 11.03.2015

CRITERI DI SCELTA E USO DEI DPI: IMBRACATURE, ELMETTI

EN 795 Tipo A



EN 795 Tipo A



EN 795 Tipo A



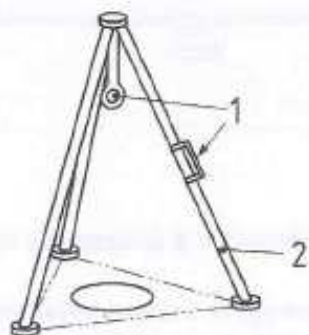
Treviso 11.03.2015

CRITERI DI SCELTA E USO DEI DPI: IMBRACATURE, ELMETTI

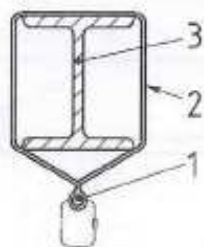
EN 795 Tipo B

dispositivo di ancoraggio di tipo B: Dispositivo di ancoraggio con uno o più punti di ancoraggio stazionari senza la necessità di ancoraggio(i) strutturale(i) o elemento(i) di fissaggio per fissarlo alla struttura (vedere figura 5).

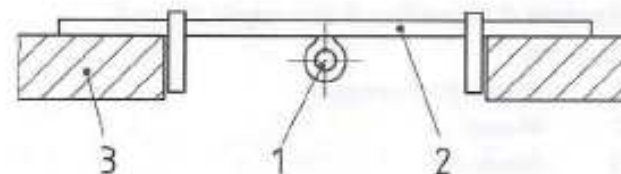
Treppiede



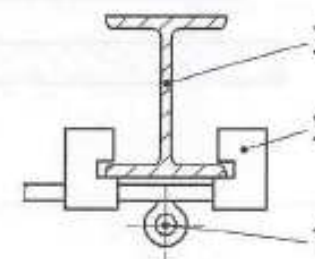
Braca



Ancoraggio a porta



Ancoraggio su trave



EN 795 Tipo B



Fettuccia



Ancoraggio per telaio

EN 795 Tipo C

dispositivo di ancoraggio di tipo C: Dispositivo di ancoraggio che impiega una linea di ancoraggio flessibile che devia dall'orizzontale di non più di 15° (se misurata tra gli ancoraggi di estremità e intermedi in qualsiasi punto sulla sua lunghezza) (vedere figura 6).

figura 6 Esempio di dispositivo di ancoraggio di tipo C

Legenda

- 1 Ancoraggio di estremità
- 2 Ancoraggio intermedio
- 3 Punto di ancoraggio mobile
- 4 Linea di ancoraggio flessibile



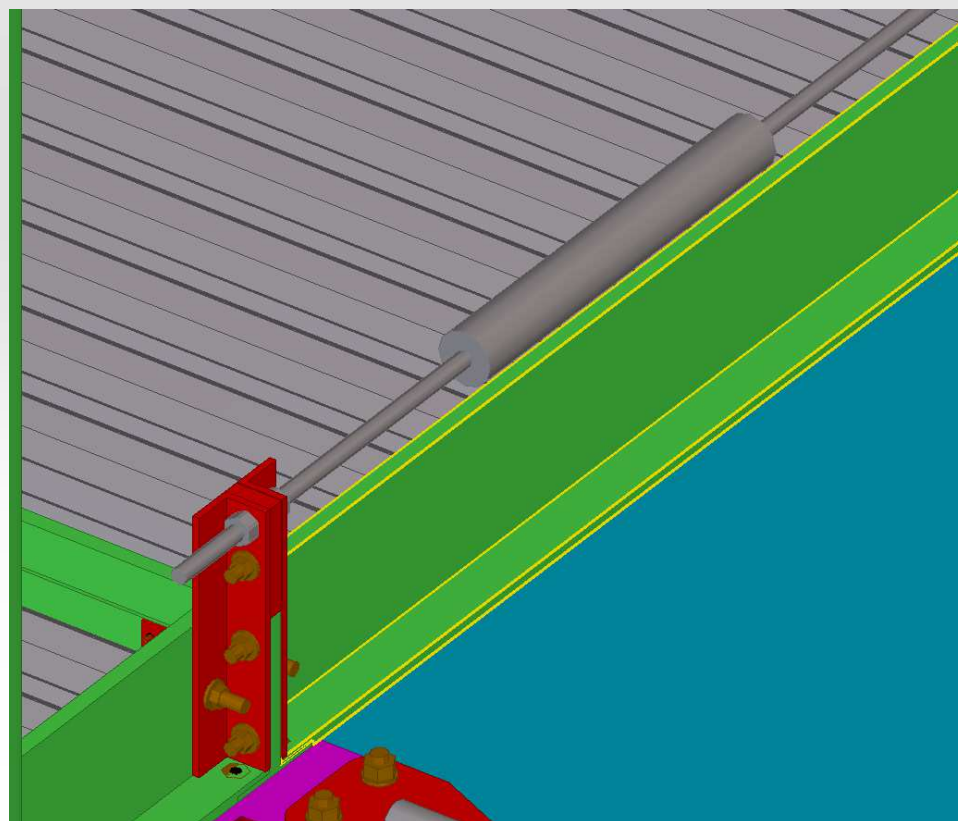
EN 795 Tipo C



Treviso 11.03.2015

CRITERI DI SCELTA E USO DEI DPI: IMBRACATURE, ELMETTI

EN 795 Tipo C



EN 795 Tipo C



Treviso 11.03.2015

CRITERI DI SCELTA E USO DEI DPI: IMBRACATURE, ELMETTI

EN 795 Tipo C



EN 795 Tipo C



Treviso 11.03.2015

CRITERI DI SCELTA E USO DEI DPI: IMBRACATURE, ELMETTI

EN 795 Tipo C



Treviso 11.03.2015

CRITERI DI SCELTA E USO DEI DPI: IMBRACATURE, ELMETTI

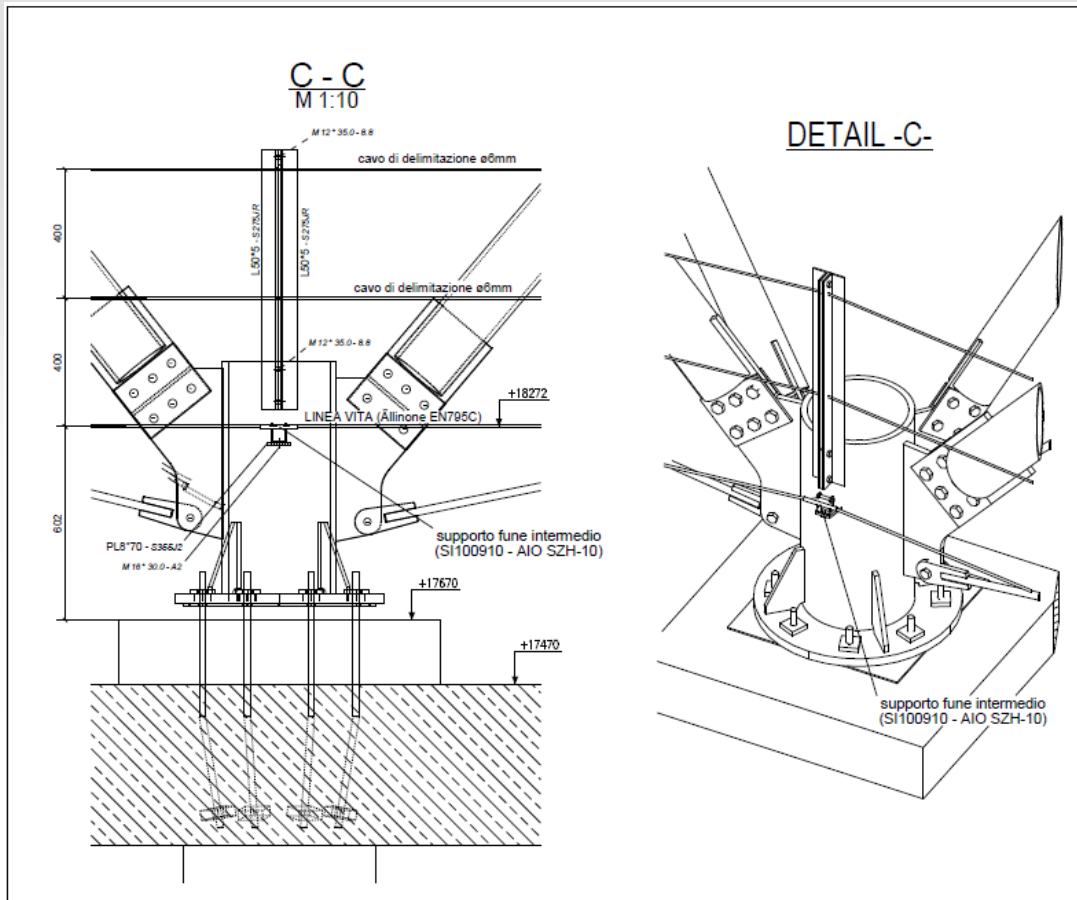
EN 795 Tipo C



Treviso 11.03.2015

CRITERI DI SCELTA E USO DEI DPI: IMBRACATURE, ELMETTI

EN 795 Tipo C



Linee vita provvisorie - EN 795 Tipo C



CINTURE di posizionamento e di trattenuta – UNIEN 358:2001

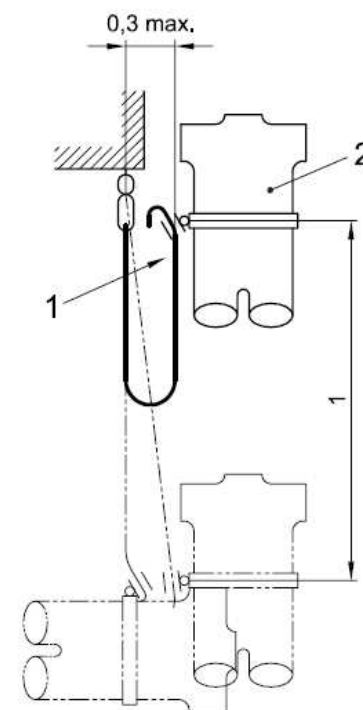


Prova di resistenza dinamica su una cintura e un cordino di posizionamento sul lavoro

Legenda

- 1 Elemento di regolazione della lunghezza
- 2 Torso di prova

Dimensioni in m



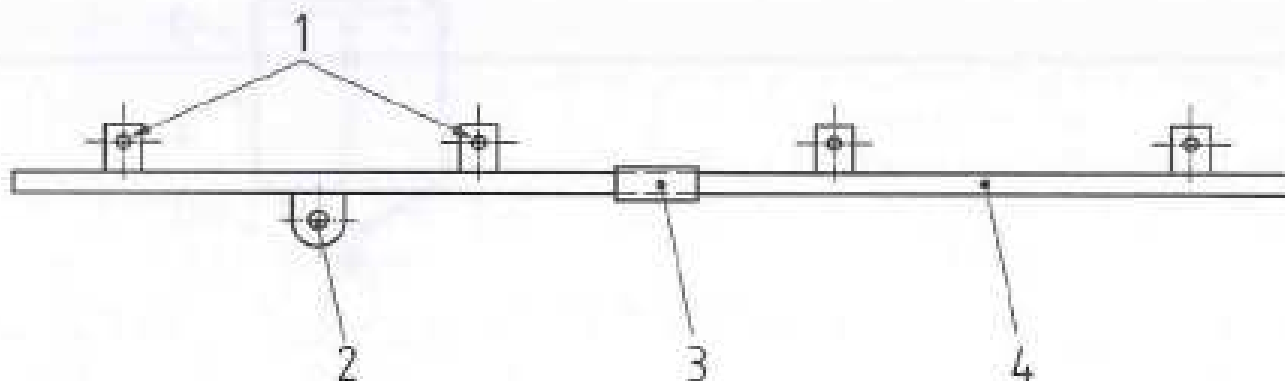
EN 795 Tipo D

dispositivo di ancoraggio di tipo D: Dispositivo di ancoraggio che impiega una linea di ancoraggio rigida che devia dall'orizzontale di non più di 15° (se misurata tra gli ancoraggi di estremità e intermedi in qualsiasi punto sulla sua lunghezza) (vedere figura 7).

Esempio di dispositivo di ancoraggio di tipo D

Legenda

- 1 Ancoraggio di estremità o Intermedio
- 2 Punto di ancoraggio mobile
- 3 Giunzione della linea di ancoraggio rigida
- 4 Linea di ancoraggio rigida



EN 795 Tipo D



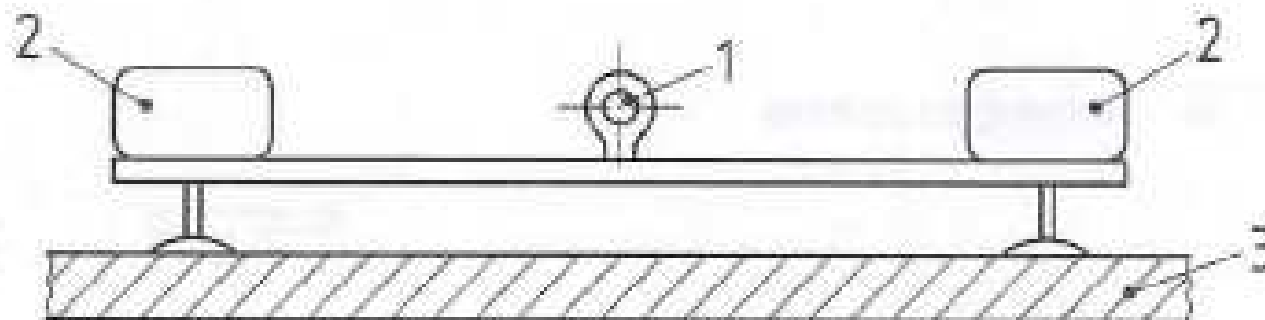
EN 795 Tipo E

dispositivo di ancoraggio di tipo E: Dispositivo di ancoraggio per l'uso su superfici fino a 5° dall'orizzontale laddove la prestazione si basa esclusivamente sulla massa e sulla frizione tra il dispositivo stesso e la superficie (vedere figura 8).

Esempio di dispositivo di ancoraggio di tipo E

Legenda

- 1 Punto di ancoraggio
- 2 Massa
- 3 Struttura



EN 795 Tipo E-C



Normative locali

REGOLAMENTO TECNICO PER LA PREVENZIONE DEI RISCHI DI INFORTUNIO A SEGUITO DI CADUTE DALL' ALTO NEI LAVORI DI MANUTENZIONE ORDINARIA SULLE COPERTURE

REGIONE LOMBARDIA – DELIBERA GIUNTA REGIONALE n° VII/18344 del 23/7/2004

REGIONE TOSCANA – DECRETO PRESIDENTE DELLA GIUNTA REGIONALE n° 62/R del 23/11/2005

PROVINCIA AUTONOMA DI TRENTO – DECRETO PRESIDENTE PROVINCIA n° 7-114 del 25/02/2008

REGIONE VENETO - DELIBERA GIUNTA REGIONALE n° 2774 del 22/09/2009
- DELIBERA GIUNTA REGIONALE n° 97 del 31/01/2012

REGIONE LIGURIA - LEGGE REGIONALE n° 5 del 15/02/2010
- LEGGE REGIONALE n° 43 del 17/12/2012
- LEGGE REGIONALE n° 28 del 25/09/2014

REGIONE UMBRIA - DELIBERA GIUNTA REGIONALE n° 1284 del 28/10/2011

REGIONE SICILIA - DECRETO ASSESSORATO DELLA SALUTE del 05/09/2012

REGIONE EMILIA ROMAGNA – DELIBERA n° 149 del 17/12/2013
- Bollettino Ufficiale n°219 del 18/07/2014 Art. 47 – Proroga al 31/01/2015

Regole di utilizzo per i DPI contro la caduta dall'alto

Ogni utente deve verificare che il DPI utilizzato sia certificato e adatto per l'impiego desiderato (marcatura CE) e che sia compatibile con i dispositivi di ancoraggio esistenti.

I DPI di 3° categoria devono essere revisionati almeno ogni 12 mesi da personale qualificato.

Istruzioni per le ispezioni periodiche (vedere punto 4.7)

Le istruzioni per l'ispezione periodica devono comprendere:

- a) avvertenza per sottolineare la necessità di ispezioni periodiche regolari e il fatto che la sicurezza degli utilizzatori dipende dalla continua efficienza e durabilità dell'equipaggiamento;
- b) raccomandazione relativamente alla frequenza delle ispezioni periodiche, prendendo in considerazione fattori quali legislazione, tipo di equipaggiamento, frequenza di utilizzo e condizioni ambientali. La raccomandazione deve comprendere una dichiarazione che specifichi che la frequenza delle ispezioni periodiche deve essere almeno ogni 12 mesi;

REVISIONI PERIODICHE DPI 3 CATEGORIA

Esempio di modifica fatta su un DPI

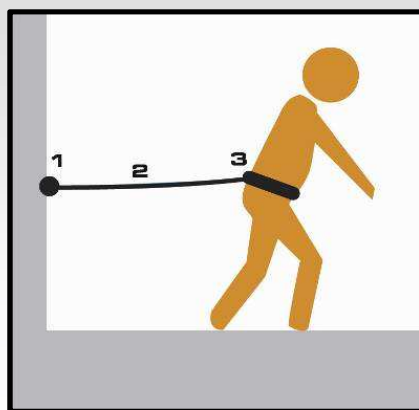
NON AMMISSIBILE



Sistemi di trattenuta

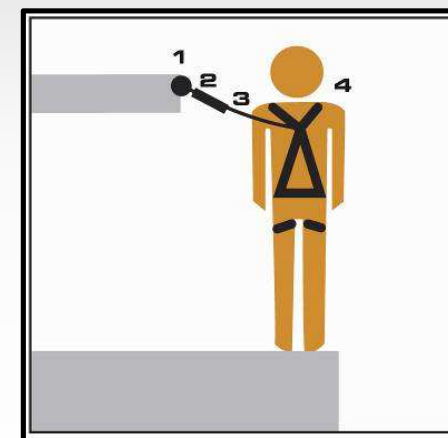
DPI contro la caduta, che impedisce all'utente di raggiungere zone con pericolo di caduta.

⇒ La lunghezza del sistema deve essere impostata in modo che le zone con pericolo di caduta non possano essere raggiunte.



- 1= punto di ancoraggio
- 2= cordino
- 3= cintura / imbracatura per il corpo

- 1= punto di ancoraggio
- 2= assorbitore di energia
- 3= cordino
- 4= imbracatura per il corpo



Sistemi anticaduta

DPI contro la caduta, che arresta la caduta del operatore!

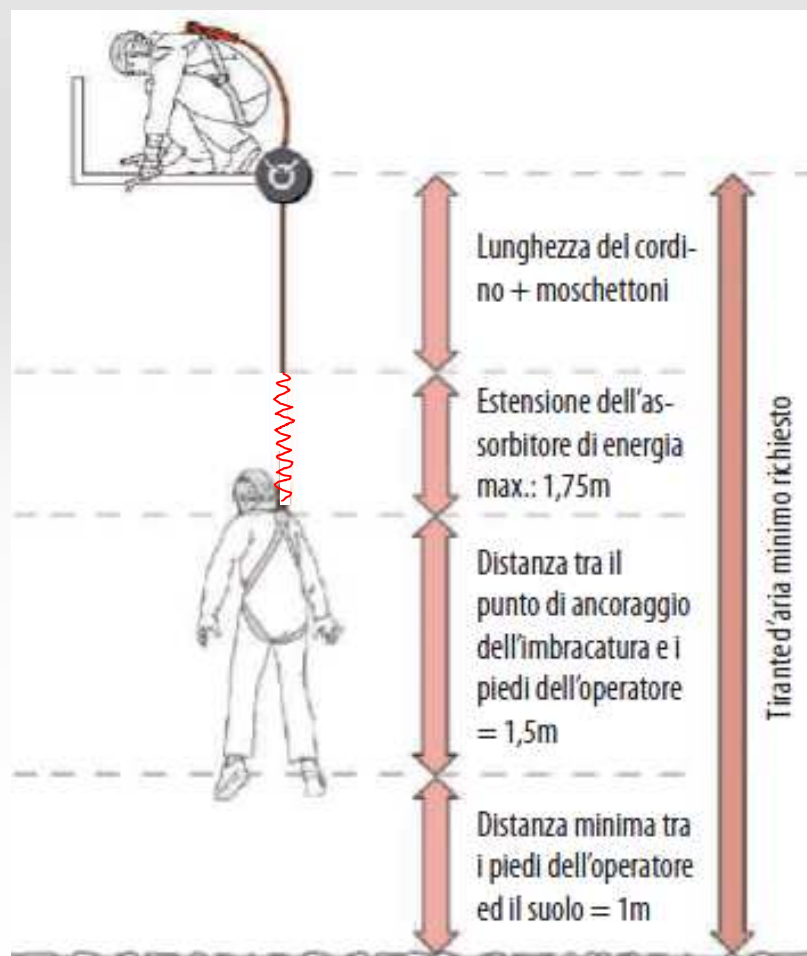
Durante l'arresto la forza che agisce sull'operatore viene limitata (max. 600 kg).

Per sistemi anticaduta vale:

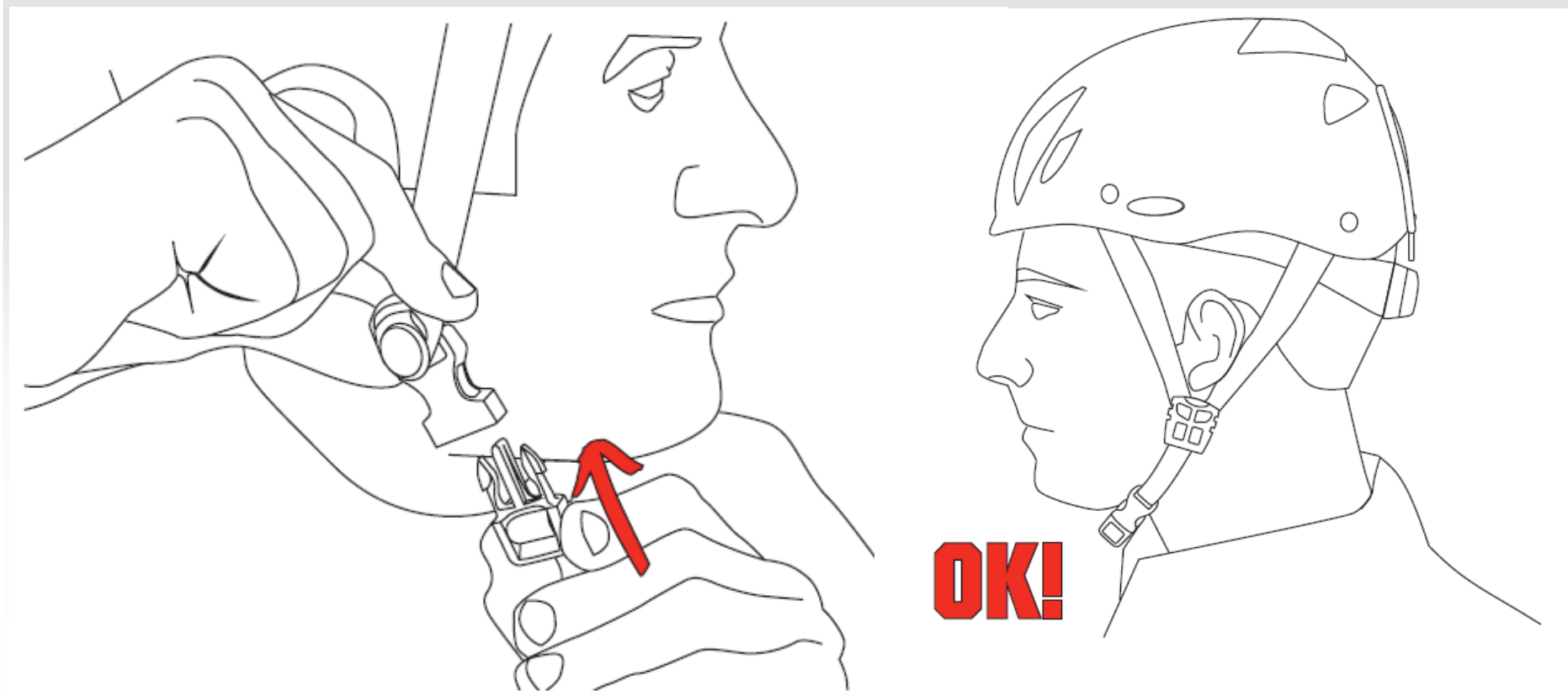
- rispettare il tirante d'aria indicato dal sistema utilizzato!
- escludere l'effetto pendolo!
- evitare che l'utente possa sbattere contro oggetti nei suoi dintorni!
- cordini di collegamento che resistono anche ad una sollecitazione di spigoli taglienti.

Calcolo del Tirante d'aria

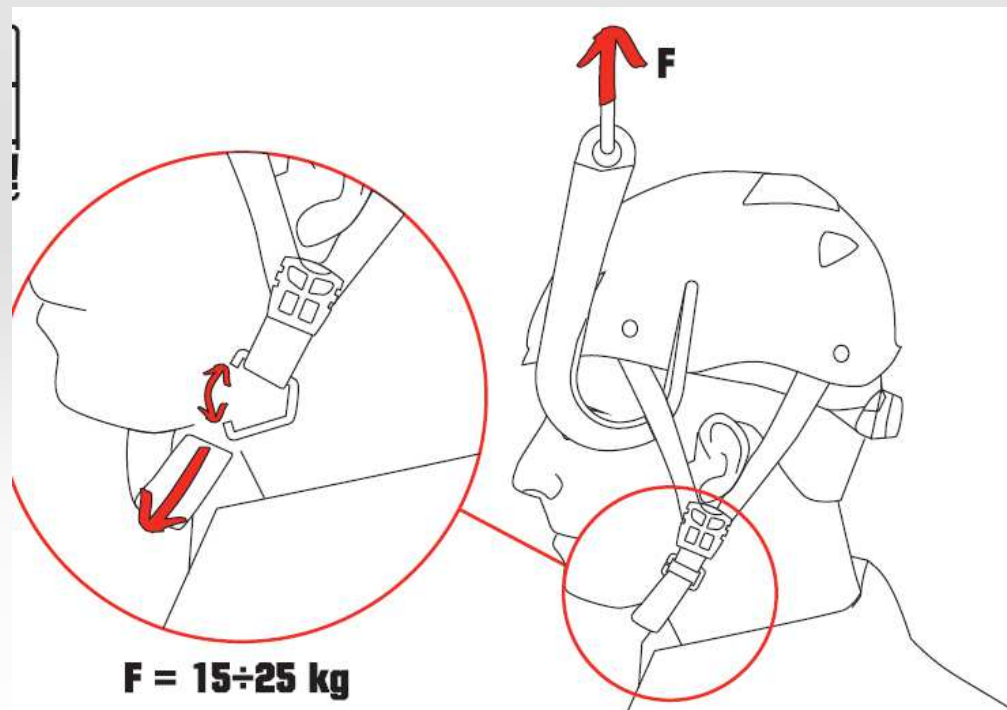
Spazio minimo richiesto



CASCO o ELMETTO - UNI EN 397:2012



CASCO o ELMETTO - UNI EN 397:2012



Ancoraggi del sottogola

Quando sottoposto a prova conformemente a 6.9, la mascella artificiale deve essere liberata ad una forza non minore di 150 N e non maggiore di 250 N, provocata unicamente dalla rottura dell'ancoraggio o degli ancoraggi.

CASCO o ELMETTO - UNI EN 397:2012



Spazio libero verticale interno

Quando misurato secondo le condizioni riportate in 6.5, lo spazio libero verticale interno non deve essere minore di 25 mm. Vedere figura 3.

CASCO o ELMETTO - UNI EN 397:2012



Spazio libero verticale interno

Quando misurato secondo le condizioni riportate in 6.5, lo spazio libero verticale interno non deve essere minore di 25 mm. Vedere figura 3.

Grazie per l'attenzione !